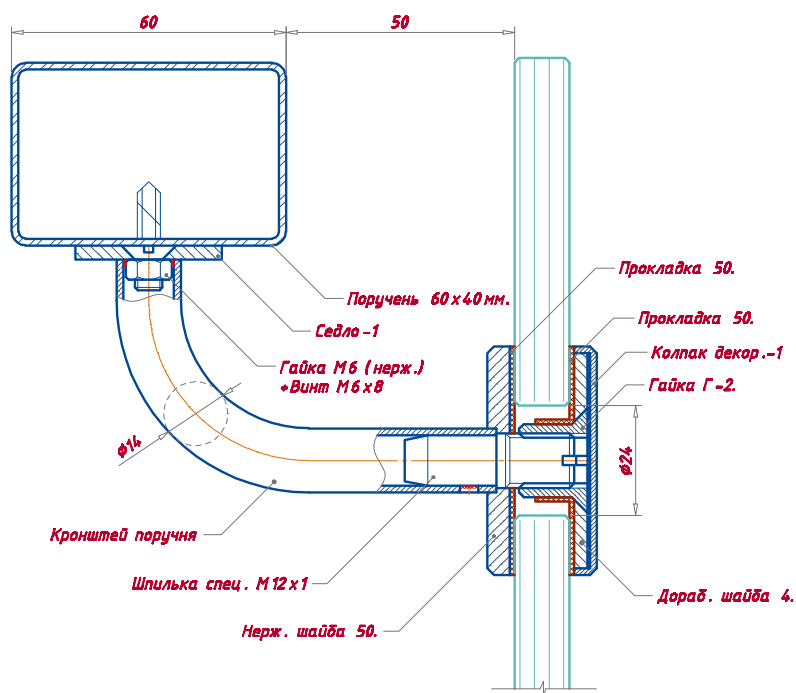


Поручень $\phi 51$ мм.

Седло -2+
Винт уст. М3х4 DIN913 А



Прокладка 50.

Прокладка 50.

Колпак декор.-1

Гайка Г-2.

Дораб. шайба 4.

Поручень 60x40 мм.

Седло -1

Гайка М6 (нерж.)
+ Винт М6х8

Кронштейн поручня

Шпилька спец. М12х1

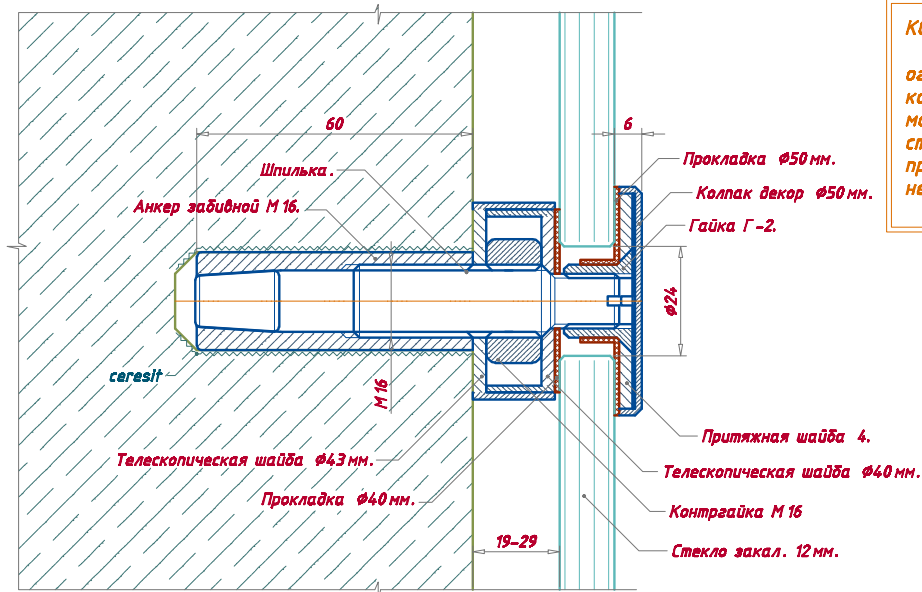
Нерж. шайба 50.

КРОНШТЕЙН ПОРУЧНЯ КРУГЛОГО.

Предназначен для установки поручня на ограждении, несущей конструкции которых является стекло. Прост в монтаже. Удобен в регулировке. Изящный вид придадут детали изготовленные из нержавеющей стали AISI304.

КРОНШТЕЙН ПОРУЧНЯ ПРЯМОУГОЛЬНОГО.

Предназначен для установки поручня на ограждении, несущей конструкции которых является стекло. Прост в монтаже. Удобен в регулировке. Изящный вид придадут детали изготовленные из нержавеющей стали AISI304.



КОННЕКТОР СТЕКЛА РЕГУЛИРУЕМЫЙ.

Предназначен для установки ограждений, несущей конструкции которых является стекло. Прост в монтаже. Удобен в регулировке стеклянных панелей. Изящный вид придадут детали изготовленные из нержавеющей стали AISI304.